

令和4年度

敦賀市地域包括支援センター運営協議会

第3回資料

長寿健康課

令和4年度第3回地域包括支援センター運営協議会

①令和4年度地域包括支援センター事業実績について

1 令和4年度 地域包括支援センター事業実績

(1) 総合相談支援業務

【相談件数】

種別	令和4年度実績(1月末現在)					令和3年度実績	
	長寿	あいあい	なごみ	計	%	計	%
電話	293	1,890	518	2,701	26.5	3,156	24.1
来所	251	274	54	579	5.7	699	5.3
訪問	12	802	358	1,172	11.5	1,396	10.7
関係機関	591	3,520	1,373	5,484	53.7	7,345	56.1
その他	8	59	208	275	2.6	504	3.8
計	1,155	6,545	2,511	10,211	100	13,100	100

【相談者】

種別	令和4年度実績(1月末現在)					令和3年度実績	
	長寿	あいあい	なごみ	計	%	計	%
本人	353	1,253	493	2,099	20.6	2,450	18.8
家族	176	1,609	523	2,308	22.7	2,877	22.0
介護支援専門員	47	1,054	485	1,586	15.6	2,269	17.4
介護サービス事業所職員	14	291	207	512	5.1	762	5.8
行政関係者	96	458	208	762	7.4	1,001	7.7
医療機関等	4	934	360	1,298	12.7	1,659	12.7
関係機関	406	567	76	1,049	10.2	1,228	9.3
民生委員	20	194	24	238	2.3	328	2.5
福祉委員等	1	22	4	27	0.2	44	0.3
近隣・知人	30	104	21	155	1.5	183	1.3
その他	8	59	110	177	1.7	299	2.2
計	1,155	6,545	2,511	10,211	100	13,100	100

【相談内容】※重複あり

種別	令和4年度実績(1月末現在)					令和3年度実績	
	長寿	あいあい	なごみ	計	%	計	%
介護保険サービス	167	3,356	1,112	4,635	37.3	5,384	35.5
認知症相談	218	1,312	346	1,876	15.1	2,365	15.6
介護相談	10	23	51	84	0.7	74	0.5
その他保健福祉医療サービス	66	1,636	122	1,824	14.7	2,169	14.3
介護予防	185	24	4	213	1.8	229	1.5
権利擁護(虐待含む)	49	1,120	179	1,348	10.8	1,159	7.6
困難事例	6	646	441	1,093	8.7	1,980	13.1
介護者支援	45	182	69	296	2.3	501	3.2
その他	467	410	199	1,076	8.6	1,334	8.7
計	1,213	8,709	2,523	12,445	100	15,195	100

【介護支援専門員からの相談内容】※重複あり

種別	令和4年度実績(1月末現在)				
	長寿	あいあい	なごみ	計	%
虐待事例に関する事	5	174	59	238	11.4
困難事例に関する事	0	92	131	223	10.7
認知症に関する事	14	275	48	337	16.0
介護保険に関する事	3	611	222	836	39.8
その他	26	413	25	464	22.1
計	48	1,565	485	2,098	100

(2) 権利擁護業務

【対応件数】

種別	令和4年度実績(1月末現在)		令和3年度実績	
	実	延	実	延
高齢者虐待(疑い含む)	50	1,070	58	849
成年後見制度	25	96	36	218
消費者被害	4	8	7	9
その他	23	174	29	83
計	102	1,348	130	1,159

【虐待の種類】※重複あり

種別	令和4年度実績(1月末現在)		令和3年度実績	
	件数	%	件数	%
身体的虐待	40	57.2	44	50.6
心理的虐待	22	31.5	33	38.0
介護放棄	5	7.1	5	5.7
経済的虐待	3	4.2	5	5.7
性的虐待	0	0.0	0	0.0
計	70	100	87	100

【被虐待者の認知症の有無】

種別	令和4年度実績(1月末現在)		令和3年度実績	
	件数	%	件数	%
認知症有	35	70.0	45	77.5
認知症疑い	2	4.0	0	0.0
認知症無	13	26.0	13	22.5
計	50	100	58	100

(3) 困難事例の状況

※重複あり ※延件数

内容	令和4年度実績 (1月末現在)		令和3年度実績	
	件数	%	件数	%
認知症	9	21.5	10	13.8
精神疾患(疑いも含む)	8	19.1	15	20.8
介護力不足	5	12.0	7	9.8
生活困窮	7	16.6	20	27.7
介護サービス拒否	2	4.7	0	0.0
住環境問題	3	7.1	8	11.2
その他	8	19.0	12	16.7
計	42	100	72	100
実件数	28件		41件	

(4) 包括的・継続的ケアマネジメント支援業務
(介護支援専門員への支援)

※延件数

種別	令和4年度実績 (1月末現在)	令和3年度実績
相談対応件数	1,446	2,068
サービス担当者会議	26	16
ケース会議	79	117
民生委員・介護支援専門員 交流支援「つながり」	0	4
ケアマネ研修会開催	0	0
その他	3	39
合計	1,554	2,244

(5) その他(会議等への参加状況)

種別	令和4年度実績 (1月末現在)	令和3年度実績
地域包括ケア会議(主催)	8	22
地域包括支援センター 連絡会	27	47
権利擁護連絡協議会 関係	9	11
在宅医療在宅介護連 携推進協議会関係	10	12
認知症支援推進協議 会関係	30	45
介護予防・生活支援 サービス協議会関係	16	19

種別	令和4年度実績 (1月末現在)	令和3年度実績
自立支援型地域ケア会 議関係	20	26
民生委員地区協議会等	44	29
関係機関・団体との会 議	8	13
その他の会議の参加	85	31
研修会への参加	113	139
その他	41	38
合計	411	432

2 令和4年度 指定介護予防支援事業等実績

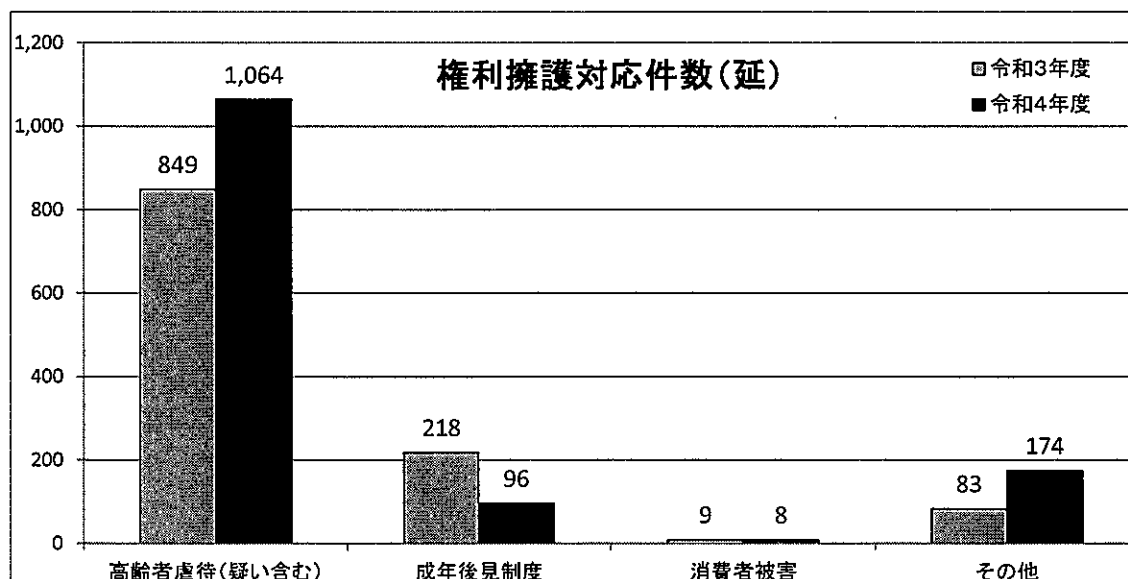
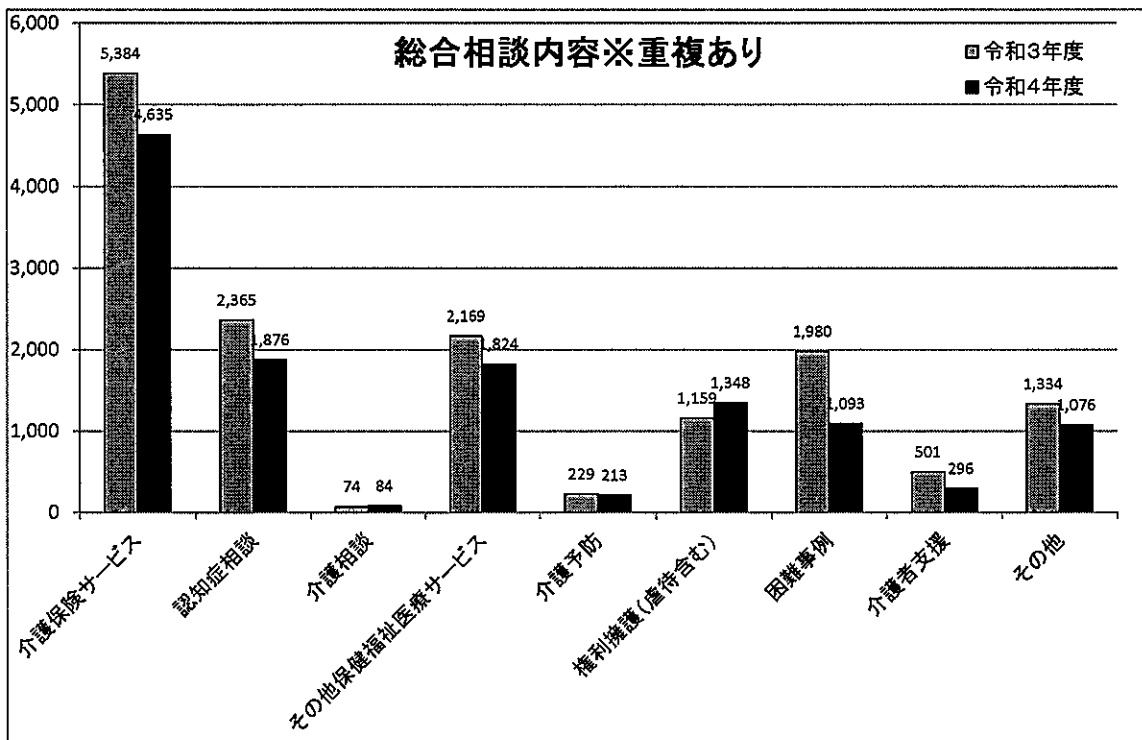
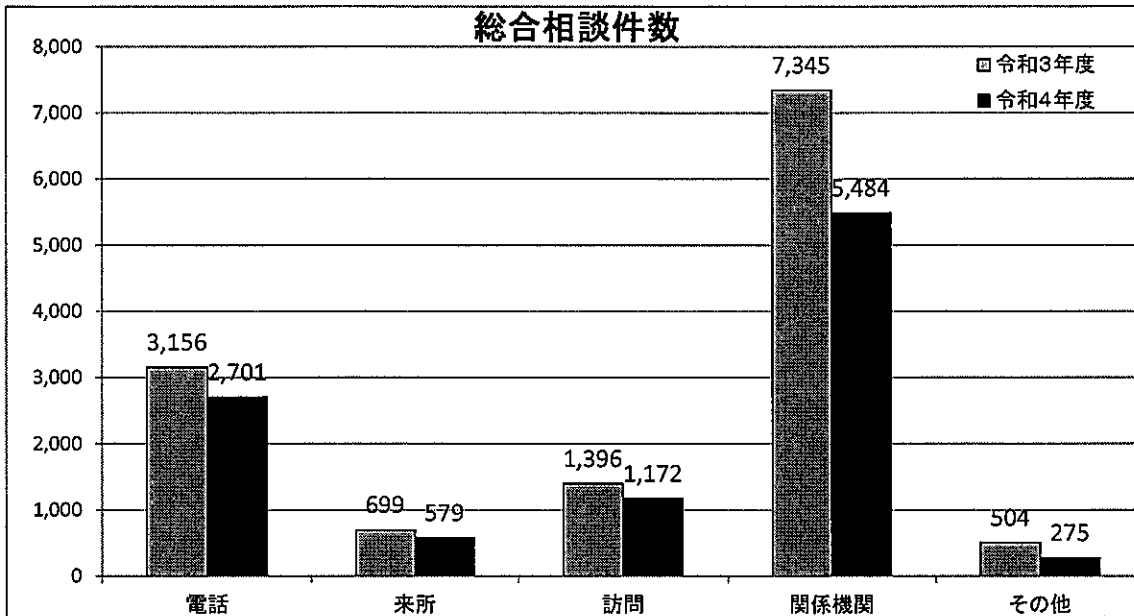
【予防給付業務】 ※延件数

種別	令和4年度実績(1月末現在)					令和3年度実績	
	長寿	あいあい	なごみ	計	%	計	%
直接作成	0	2,610	858	3,468	80.6	3,803	79.0
委託	0	504	334	838	19.4	1,009	21.0
計	0	3,114	1,192	4,306	100	4,812	100

【介護予防ケアマネジメント業務】 ※延件数

(総合事業利用者へのプラン作成 平成29年1月～)

種別	令和4年度実績(1月末現在)					令和3年度実績	
	長寿	あいあい	なごみ	計	%	計	%
直接作成	0	2,068	632	2,700	87.6	3,368	87.2
委託	0	286	97	383	12.4	490	12.8
計	0	2,354	729	3,083	100	3,858	100



令和3年度地域包括支援センター事業評価の結果について

		市町村指標	長寿	あいあい	なごみ	センター指標	
1 組織運営体制等							
(1) 組織運営体制							
Q19	運営協議会での議論を経て、センターの運営方針を策定し、センターへ伝達しているか。	○	○	○	Q11	市町村が定める運営方針の内容に沿って、センターの事業計画を策定しているか。	
Q20	年度ごとのセンターの事業計画の策定に当たり、センターと協議を行っているか。	○	○	○	Q11-1	事業計画の策定に当たって、市町村と協議し、市町村から受けた指摘がある場合、これを反映しているか。	
Q21	前年度における運営協議会での議論を踏まえ、センターの運営方針、センターへの支援、指導の内容を改善したか。	○	○	○	Q12	市町村の支援・指導の内容により、逐次、センターの業務改善が図られているか。	
Q22	市町村とセンターの間の連絡会合を、定期的に開催しているか。	○	○	○	Q13	市町村が設置する定期的な連絡会合に、毎回、出席しているか。	
Q23	センターに対して、担当圏域の現状やニーズの把握に必要な情報を提供しているか。	○	○	○	Q14	市町村から、担当圏域の現状やニーズの把握に必要な情報の提供を受けているか。	
Q25	センターにおいて、3職種(それぞれの職種の準ずる者は含まない)が配置されているか。	○	○	○	Q16	3職種(それぞれの職種の準ずる者は含まない)を配置しているか。	
Q27	センター職員の資質向上の観点から、センター職員を対象とした研修計画を策定し、年度当初までにセンターに示しているか。	○	○	○	Q17	市町村から、年度当初までに、センター職員を対象とした研修計画が示されているか。	
Q28	センターに対して、夜間・早朝の窓口(連絡先)の設置を義務付けているか。	×	×	×	Q19	夜間・早朝の窓口(連絡先)を設置し、窓口を住民にパンフレットやホームページ等で周知しているか。	
Q29	センターに対して、平日以外の窓口(連絡先)の設置を義務付けているか。	×	×	×	Q20	平日以外の窓口(連絡先)を設置し、窓口を住民にパンフレットやホームページ等で周知しているか。	
Q30	市町村の広報紙やホームページなどで、センターの周知を行っているか。	○	○	○	Q21	パンフレットの配布など、センターの周知を行っているか。	
(2) 個人情報の管理							
Q32	個人情報保護に関する市町村の取扱方針をセンターに示しているか。	○	○	○	Q22	個人情報保護に関する市町村の取扱方針に従って、センターが個人情報保護マニュアル(個人情報保護方針)を整備しているか。	
Q33	個人情報が漏えいした場合の対応など、センターが行うべき個人情報保護の対応について、センターへ指示しているか。	○	○	○	Q23	個人情報が漏えいした場合の対応など、市町村から指示のあった個人情報保護のための対応を、各職員へ周知しているか。	
(3) 利用者満足の上							
Q35	苦情内容の記録等、苦情対応に関する市町村の方針をセンターに示しているか。	○	○	○	Q26	市町村の方針に沿って、苦情対応体制を整備し、苦情内容や苦情への対応策について記録しているか。	
Q36	センターが受けた介護サービスに関する相談について、センターから市町村に対して報告や協議を受ける仕組みを設けているか。	○	○	○	Q27	センターが受けた介護サービスに関する相談について、市町村に対して報告や協議を行う仕組みが設けられているか。	
Q37	相談者のプライバシーが確保される環境整備に関する市町村の方針をセンターに示しているか。	○	○	○	Q28	相談者のプライバシー確保に関する市町村の方針に沿い、プライバシーが確保される環境を整備しているか。	

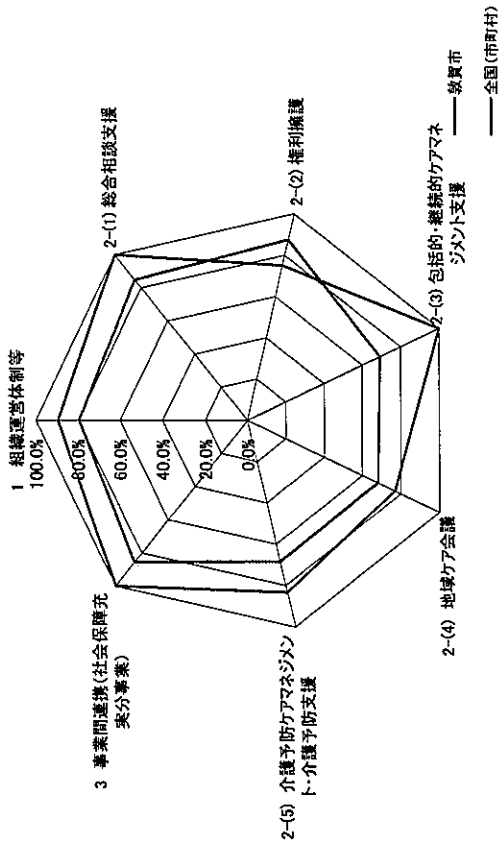
		市町村指標	長寿	あいあい	なごみ	センター指標	
2 個別業務							
(1) 総合相談支援							
Q39	センターと協議しつつ、センターにおいて受けた相談事例の終結条件を定めているか。	○	○	○	Q30	相談事例の終結条件を、市町村と共有しているか。	
Q40	センターにおける相談事例の分類方法を定めているか。	○	○	○	Q31	相談事例の分類方法を、市町村と共有しているか。	
Q41	1年間におけるセンターの相談件数を把握しているか。	○	○	○	Q32	1年間の相談件数を市町村に報告しているか。	
Q42	センターからの相談事例に関する支援要請に対応したか。	○	○	○	Q33	相談事例解決のために、市町村への支援を要請し、その要請に対し市町村からの支援があったか。	
Q43	センターが対応した家族介護者からの相談について、相談件数・相談内容を把握しているか。	○	○	○	Q34	家族介護者からの相談について、相談件数や相談内容を記録等に残して取りまとめているか。	
(2) 権利擁護							
Q45	成年後見制度の市町村長申し立てに関する判断基準をセンターと共有しているか。	×	×	×	Q36	成年後見制度の市町村長申し立てに関する判断基準が、市町村から共有されているか。	
Q46	高齢者虐待事例及び高齢者虐待を疑われる事例への対応の流れを整理し、センターと共有しているか。	○	○	○	Q38	高齢者虐待事例及び高齢者虐待を疑われる事例への対応の流れについて、市町村と共有しているか。	
Q47	センターまたは市町村が開催する高齢者虐待防止に関する情報共有、議論及び報告等を行う会議において、高齢者虐待事例への対応策を検討しているか。	○	○	○	Q39	センターまたは市町村が開催する高齢者虐待防止に関する情報共有、議論及び報告等を行う会議において、高齢者虐待事例への対応策を検討しているか。	
Q48	消費生活に関する相談窓口及び警察に対して、センターとの連携についての協力依頼を行っているか。	○	○	○	Q40	消費者被害に関し、センターが受けた相談内容について、消費生活に関する相談窓口または警察等と連携の上、対応しているか。	
(3) 包括的・継続的ケアマネジメント支援							
Q49	日常生活圏域ごとの居宅介護支援事業所のデータを把握し、センターに情報提供しているか。	○	○	○	Q42	担当圏域における居宅介護支援事業所のデータを把握しているか。	
Q50	センターと協議の上、センターが開催する介護支援専門員を対象にした研修会・事例検討会等の開催計画を作成しているか。	×	×	×	Q43	介護支援専門員を対象にした研修会・事例検討会等の開催計画を策定し、年度当初に、指定居宅介護支援事業所に示しているか。	
Q51	介護支援専門員を対象に、包括的・継続的ケアマネジメントを行うための課題や支援などに関するアンケートや意見収集等を行い、センターに情報提供を行っているか。	○	○	○	Q44	介護支援専門員に対するアンケート・意見収集等についての市町村からの情報提供や、市町村による研修会の内容等を踏まえ、地域の介護支援専門員のニーズや課題に基づく事例検討会や、個別事例を検討する地域ケア会議等を開催しているか。	
Q53	介護支援専門員のニーズに基づいて、多様な関係機関・関係者との意見交換の場を設けているか。	○	○	○	Q45	担当圏域の介護支援専門員のニーズに基づいて、多様な関係機関・関係者との意見交換の場を設けているか。	
Q54	センターが介護支援専門員から受けた相談事例の内容を整理・分類した上で、経年的に件数を把握しているか。	○	○	○	Q47	介護支援専門員から受けた相談事例の内容を整理・分類した上で、経年的に件数を把握しているか。	

		市町村指標	長寿	あいあい	なごみ	センター指標	
(4) 地域ケア会議							
Q55	地域ケア会議が発揮すべき機能、構成員、スケジュールを盛り込んだ開催計画を策定し、センターに示しているか。	○	○	○	Q48	地域ケア会議が発揮すべき機能、構成員、スケジュール等を盛り込んだ開催計画が市町村から示されているか。	
Q56	センター主催の地域ケア会議の運営方法や、市町村主催の地域ケア会議との連携に関する方針を策定し、センターに対して周知しているか。	○	○	○	Q49	センター主催の地域ケア会議の運営方針を、センター職員・会議参加者・地域の関係機関に対して周知しているか。	
Q59	センター主催の個別事例について検討する地域ケア会議に参加しているか。	○	○	○	Q50	センター主催の地域ケア会議において、個別事例について検討しているか。	
Q61	地域ケア会議において多職種と連携して、自立支援・重度化防止等に資する観点から個別事例の検討を行い、対応策を講じているか。	○	○	○	Q53	センター主催の地域ケア会議において、多職種と連携して、自立支援・重度化防止等に資する観点から個別事例の検討を行い、対応策を講じているか。	
Q62	センターと協力し、地域ケア会議における個人情報の取扱方針を定め、センターに示すとともに、市町村が主催する地域ケア会議で対応しているか。	○	○	○	Q54	市町村から示された地域ケア会議における個人情報の取扱方針に基づき、センターが主催する地域ケア会議で対応しているか。	
Q63	地域ケア会議の議事録や検討事項を構成員全員が共有するための仕組みを講じているか。	○	○	○	Q55	センター主催の地域ケア会議において、議事録や検討事項をまとめ、参加者間で共有しているか。	
Q64	地域ケア会議で検討した個別事例について、その後の変化等をモニタリングするルールや仕組みを構築し、かつ実行しているか。	○	○	○	Q56	地域ケア会議で検討した個別事例について、その後の変化等をモニタリングしているか。	
Q67	センター主催の地域課題に関して検討する地域ケア会議に参加しているか。	○	○	○	Q51	センター主催の地域ケア会議において、地域課題に関して検討しているか。	
Q68	センター主催の地域ケア会議で検討された内容を把握しているか。	○	○	○	Q57	センター主催の地域ケア会議における検討事項をまとめたものを、市町村に報告しているか。	
(5) 介護予防ケアマネジメント・指定介護予防支援							
Q71	自立支援・重度化防止等に資するケアマネジメントに関する市町村の基本方針を定め、センターに周知しているか。	○	○	○	Q58	自立支援・重度化防止等に資するケアマネジメントに関し、市町村から示された基本方針を、センター職員及び委託先の居宅介護支援事業所に周知しているか。	
Q72	センター、介護支援専門員、生活支援コーディネーター、協議体に対して、保険給付や介護予防・生活支援サービス事業以外の多様な地域の社会資源に関する情報を提供しているか。	○	○	○	Q59	介護予防ケアマネジメント・介護予防支援のケアプランにおいて、保険給付や介護予防・生活支援サービス事業以外の多様な地域の社会資源を位置づけたことがあるか。	
Q73	利用者のセルフマネジメントを推進するため、介護予防手帳などの支援の手法を定め、センターに示しているか。	×	×	×	Q60	利用者のセルフマネジメントを推進するため、市町村から示された支援の手法を活用しているか。	
Q74	介護予防ケアマネジメント・介護予防支援を委託する際の事業所選定について、公平性・中立性確保のための指針を作成し、センターに明示しているか。	○	○	○	Q61	介護予防ケアマネジメント・介護予防支援を委託する際の事業所選定の公平性・中立性確保のための指針が市町村から示されているか。	

		市町村指標	長寿	あいあい	なごみ	センター指標	
	Q75	介護予防ケアマネジメント・介護予防支援を委託する際のセンターの関与について、市町村の方針をセンターに対して明示しているか。	○	○	○	Q62	介護予防ケアマネジメント・介護予防支援を委託した場合は、台帳への記録及び進行管理を行っているか。
3 事業間連携(社会保障充実分事業)							
	Q77	医療関係者とセンターの合同の事例検討会の開催または開催支援を行っているか。	○	○	○	Q63	医療関係者と合同の事例検討会に参加しているか。
	Q78	医療関係者とセンターの合同の講演会・勉強会等の開催または開催支援を行っているか。	○	○	○	Q64	医療関係者と合同の講演会・勉強会等に参加しているか。
	Q79	在宅医療・介護連携推進事業における相談窓口とセンターの連携・調整が図られるよう、連携会議の開催や情報共有の仕組みづくりなどの支援を行っているか。	○	○	○	Q65	在宅医療・介護連携推進事業における相談窓口に対し、相談を行っているか。
	Q80	認知症初期集中支援チームとセンターの連携・調整が図られるよう、連携会議の開催や情報共有の仕組みづくりなどの支援を行っているか。	○	○	○	Q66	認知症初期集中支援チームと訪問支援対象者に関する情報共有を図っているか。
	Q81	生活支援コーディネーターや協議体とセンターの連携・調整が図られるよう、連携会議の開催や情報共有の仕組みづくりなどの支援を行っているか。	○	○	○	Q67	生活支援コーディネーター・協議体と地域における高齢者のニーズや社会資源について協議をしているか。

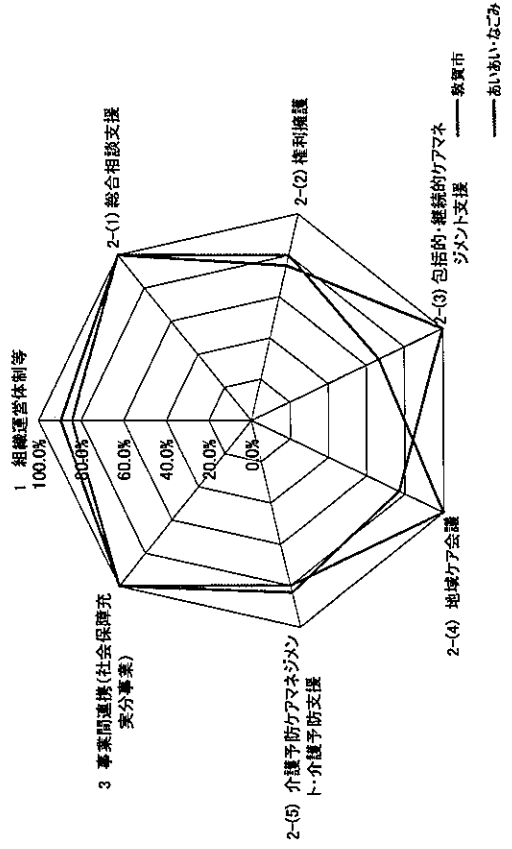
敦賀市と全国平均の比較

＜令和2年度＞

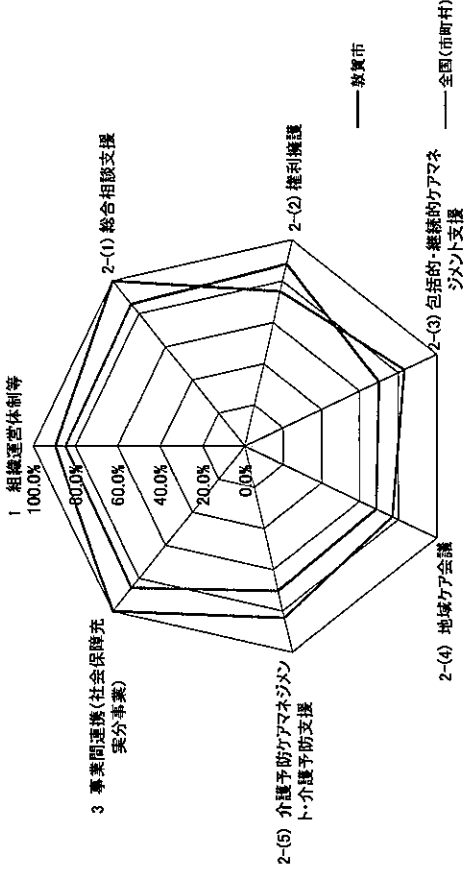


敦賀市と各センターの比較

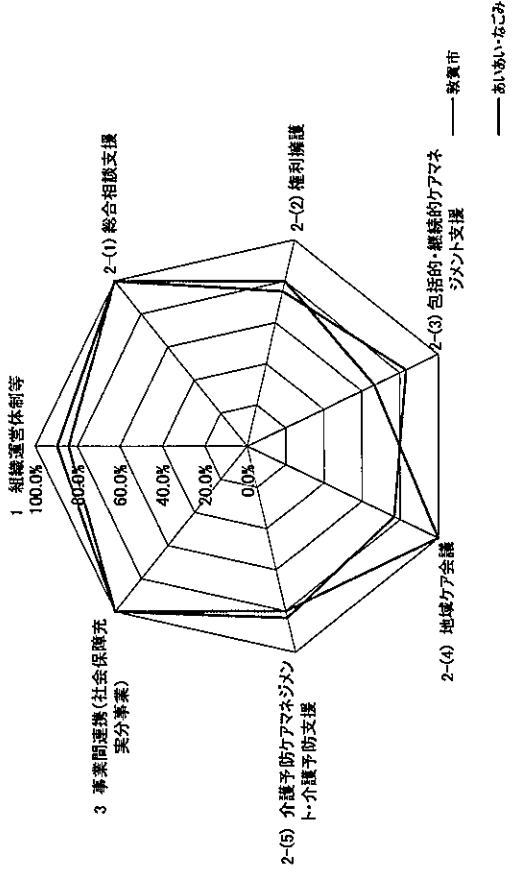
＜令和2年度＞



＜令和3年度＞



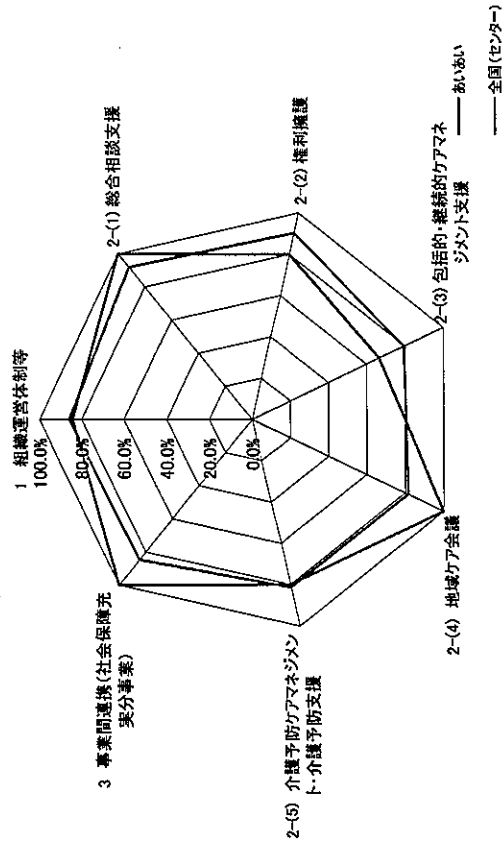
＜令和3年度＞



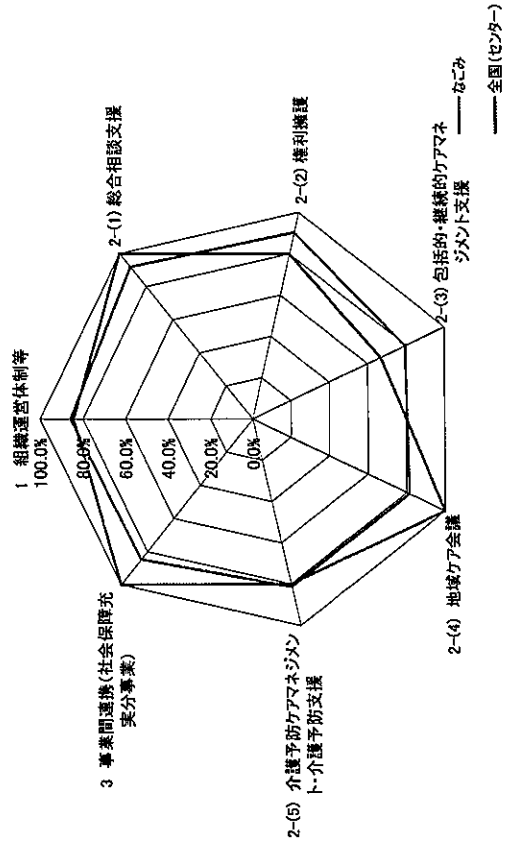
各センターと全国平均の比較

<令和2年度>

地域包括支援センター「あいあい」

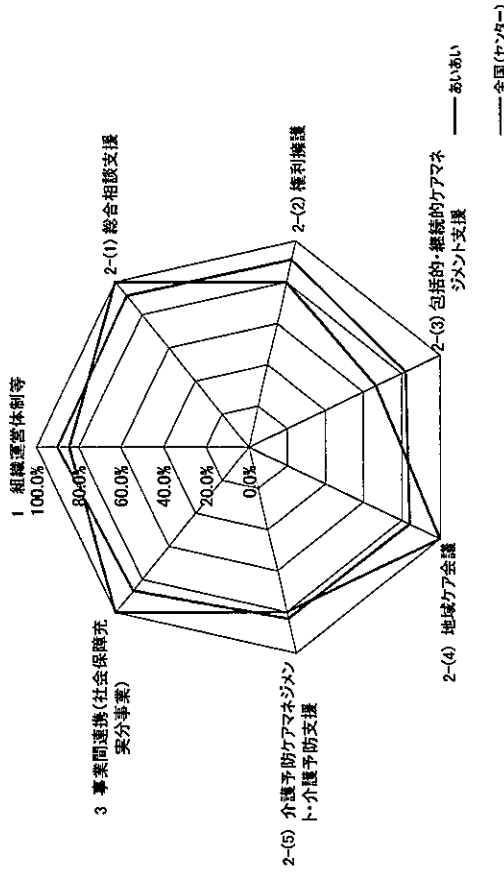


地域包括支援センター「なごみ」

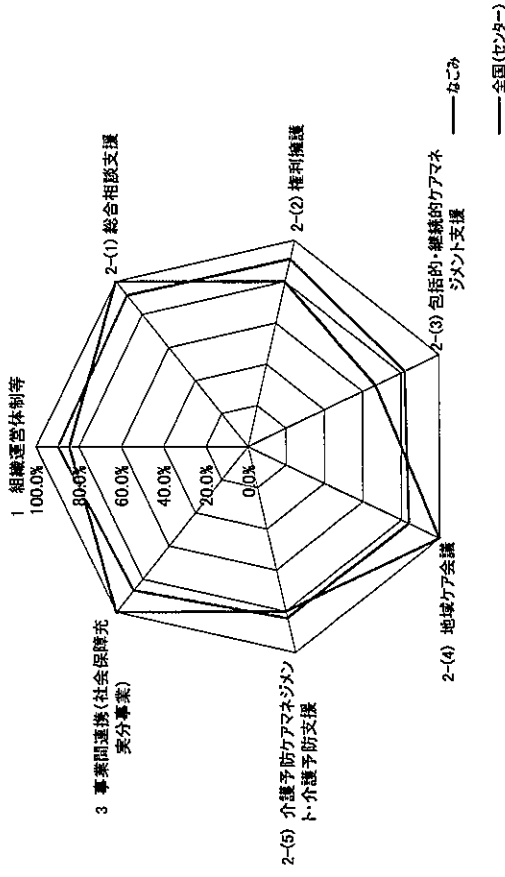


<令和3年度>

地域包括支援センター「あいあい」



地域包括支援センター「なごみ」



(案)

令和5年度敦賀市地域包括支援センター運営方針

1 目的

地域包括支援センターは、介護保険法（平成9年法律第123号。以下「法」という。）及び敦賀市地域包括支援センターの人員及び運営に関する基準等条例（平成27年敦賀市条例第6号。以下「条例」という。）に基づき、地域の高齢者の心身の健康の維持及び生活の安定のために必要な援助を行うことにより、地域住民の保健医療の向上及び福祉の増進を包括的に支援することを目的とする。

2 設置等

(1) 基幹型地域包括支援センター（市直営）

地域包括ケア体制の整備、在宅医療・介護の連携、認知症施策等の推進を図るため、市が設置する地域包括支援センターは、市全体の高齢者情報の集約、課題整理、協議等のほか委託先の地域包括支援センターの支援・指導等の役割を担う「基幹型地域包括支援センター」とする。

名 称	担当圏域
敦賀市地域包括支援センター「長寿」	市内全域

(2) 地域型地域包括支援センター（委託）

日常生活圏域に相応した担当区域をもち、基幹型地域包括支援センターと連携し、包括的支援事業等の業務を行う「地域型地域包括支援センター」を委託する。

名 称	委託法人	担当圏域
敦賀市地域包括支援センター「あいあい」	社会福祉法人 敦賀市社会福祉協議会	①北・東浦・東郷 ②西・松原・西浦 ③南・中郷・愛発
敦賀市地域包括支援センター「なごみ」	福井県医療生活協同組合	粟野

3 基本方針

つるが安心お達者プラン8（敦賀市高齢者健康福祉計画・敦賀市第8期介護保険事業計画）の基本理念である「誰もが安心して住み続けたいくなるまち つるが」を目指し、つるが安心お達者プラン8の計画に基づき、総合相談支援業務、権利擁護業務、包括的・継続的ケアマネジメント支援業務、介護予防ケアマネジメント業務及び市長が必要と認める業務を行う。

(1) 公益性

- ① 地域包括支援センターは、市の介護・福祉行政の一翼を担う「公益的な機関」として、公正で中立性の高い事業運営を行う。
- ② 地域包括支援センターの運営費用は、市民が負担する介護保険料や、国・県・市の公費によって賄われていることを十分理解し、適切な事業運営を行う。

(2) 地域性

- ① 地域包括支援センターは、地域の介護・福祉サービスの提供体制を支える中核的な機関であるため、担当圏域の地域特性や実情を踏まえた適切かつ柔軟な事業運営を行う。

② 地域ケア会議等の場を通じて、地域の住民や関係団体等の意見を幅広く吸い上げ、日々の活動に反映させるとともに、地域が抱える課題を把握し、解決に向けて積極的な取り組みを行う。

(3) 協働性

- ① 地域包括支援センターの保健師、社会福祉士、主任介護支援専門員等の専門職種が、その専門性を発揮し、相互に情報を共有し、連携・協働した活動ができるよう、業務体制を構築する。
- ② 地域の保健・医療・福祉の専門職種のみならず、民生委員、ボランティア等の関係者と連携を図りながら業務を実施する。
- ③ 基幹型地域包括支援センターと各地域型地域包括支援センター相互の連絡・連携を図り、普及啓発、研修会、協議会等の市全体で取り組むべき事業については、各地域包括支援センターが協働し実施する。

4 令和5年度重点取り組み事項

基本方針にもとづき、以下の事項について重点的に取り組む。

(1) 多職種協働における地域包括支援ネットワーク構築の推進

地域包括ケアの拠点として、地域包括ケアシステムの構築に向けた業務を、関係機関、関係職種との連携のもと重点的に取り組む。また、高齢者の支援内容を医療・介護等の多職種間で話し合う自立支援型地域ケア会議等の開催により、個別のケアマネジメントの質の向上と多職種連携の体制の強化を図り、介護支援専門員等による包括的・継続的ケアマネジメントへの支援を推進する。

(2) 自立支援に向けた介護予防の推進

介護予防活動が必要な方の把握、自立に向けた介護予防活動への支援をより一層強化し、介護予防に関するさらなる普及啓発を行う。

また、要支援認定者及び介護予防・日常生活支援総合事業対象者に対しては、自立支援に向けたケアマネジメントを行い、介護予防・日常生活支援総合事業の各種サービスの利用等により、要支援状態の改善や要介護状態の改善を図る。

(3) 生活支援体制整備事業の推進

介護予防・生活支援サービス協議会の運営及び生活支援体制整備に協力するとともに、第1層、第2層の生活支援コーディネーターの活動に協力、支援する。また、第2層協議体の運営に際し、住民主体の活動推進への支援を行う。

(4) 家族介護者負担軽減への取り組み

介護者が介護負担を抱え込まず在宅介護が継続できるよう、状況把握、情報提供に努め、介護者の身体的・精神的負担を軽減する。また、介護負担を抱える利用者を担当する介護支援専門員に対しては、同行訪問等により、介護者への支援を強化する。

(5) つるが安心お達者プラン9策定への協力

次期計画である「つるが安心お達者プラン9」(敦賀市高齢者健康福祉計画・敦賀市第9期介護保険事業計画)の策定に協力する。

5 業務実施方針

(1) 事業計画の策定と評価・改善

①地域包括支援センターは、担当圏域の実情及びニーズに合った事業計画を策定し、事業計画に基づいた事業を実施しているか評価を行い、必要な業務改善を行う。

②地域包括支援センターは、国より全国統一で示された地域包括支援センター事業評価により評価を行うとともに、この評価結果と、敦賀市地域包括支援センター運営協議会における事業の評価結果を踏まえて、必要な業務改善を行う。

(2) ネットワークの構築及び地域包括ケアシステムの整備

地域型地域包括支援センターは、地域包括ケアの拠点としての役割を果たすため、担当圏域の関係機関や関係者等の社会資源の把握及び連携に努め、積極的に「地域包括ケア個別会議」の開催等を行い、ネットワークを構築する。

また、基幹型地域包括支援センターは、市全体の実態把握、関係職種・関係機関との連携に努め、地域包括ケア体制整備の推進を図る。

地域包括ケア体制整備のための敦賀市高齢者権利擁護連絡協議会、敦賀市在宅医療在宅介護連携推進協議会、敦賀市認知症支援推進協議会、介護予防・生活支援サービス協議会は、基幹型地域包括支援センター及び地域型地域包括支援センター相互が連携、協働のもと運営する。

(3) 担当地域の現状の把握

地域包括支援センターは、地域のサービス提供体制を支える中核的な存在であるため、市全体及び担当地域の基本情報（高齢者人口や医療や介護サービス提供機関等の情報）を把握し、地域の特性を踏まえたうえで、各事業を実施する。

(4) 介護支援専門員への指導及び支援

介護支援専門員への指導は、個別の困難事例への対応だけではなく、介護支援専門員に必要な情報提供及びケース検討会開催の支援等を実施し、ケアマネジメントの質の向上に努める。

また、基幹型地域包括支援センターは、地域型地域包括支援センターと協働し、介護支援専門員の資質の向上を目的とした研修会の企画及び運営を行う。

(5) 地域ケア会議の推進

①地域個別ケア会議では、困難事例等に対して、関係機関が情報を共有し、協働して高齢者の個別課題の解決を図る。

②高齢者の自立支援・要介護状態の重度化防止等に資するケアマネジメントを支援するための会議（自立支援型地域ケア会議）の推進に取り組む。

③地域ケア会議の積上げ等により出された地域課題を集約、共有し、課題解決に向けた連携や対応策を検討するための会議（地域包括ケア推進会議）に取り組む。

(6) 行政機関等との連携

市介護保険担当課はもとより、高齢者・障害者福祉、保健予防等の市、県等の行政機関及び社会福祉協議会等の公的機関との連携を図り業務を実施する。

(7) 公正・中立性の厳守

条例第4条第2項の規定に基づき、地域包括支援センター運営協議会の意見を踏まえて、適切、公正かつ中立な運営を確保する。

特に、サービス利用に関する相談時に、紹介する指定居宅介護支援事業所や指定居宅サービス事業所等は、特定の事業所に偏ることのないよう留意する。

(8) 適切な職員の配置

職員は、条例第3条の規定に基づき、地域包括支援センターに必置の専門職員（保健師・社会福祉士・主任介護支援専門員等）を確保するとともに、担当する地域の高齢者数等を鑑み、適切に対応できる人数を配置する。

(9) 広報

地域包括支援センター業務の円滑な実施及び理解促進のため、各機会・媒体を通じた地域包括支援センター及び各業務の広報を積極的に行う。

6 運営にあたっての注意事項

(1) 法令等の遵守

業務は、条例に基づき実施する。

また、法、関係法令、関係通知、地域包括支援センター業務マニュアル等を十分に把握し、理解した上での実施に努める。

(2) 事業計画及び評価

年度当初に事業計画を作成し、計画に基づいた事業運営を行う。

年度終了前に、地域包括支援センター事業評価により実施事業の評価を行い、次年度の事業計画へ反映させる。

事業計画、中間及び年度終了後の事業実績報告、事業評価結果については、市及び地域包括支援センター運営協議会に報告を行う。

(3) 職員のスキルアップ

職員のスキルアップのため、業務に関する研修会等に積極的に参加し、地域包括支援センターの業務に必要な知識や技術の向上を図る。

特に、地域包括支援センターに新規に配属された職員の研修については、計画的な研修機会の確保を図る。

受講した研修の内容は、事業所内の他の職員に伝達するとともに、必要時は他の地域包括支援センターへ伝達する等により共有し、地域包括支援センター全体のスキルアップを図る。

(4) 個人情報の保護

地域包括支援センターは、多くの個人情報を取り扱うため、その取り扱いについては、個人情報の保護に関する法律（平成15年法律第57号）及び敦賀市個人情報保護条例（平成11年条例第15号）等の関係法令に基づき、情報の漏洩防止、第三者への情報提供及び目的外使用の禁止等情報管理を徹底する。

また、関係機関との連携において、個人情報を提供する必要がある場合には、あらかじめ本人から、個人情報を目的の範囲内で利用する旨の了解を得ておく。

(5) 苦情への対応

地域包括支援センターに対する苦情については、真摯に受け止め、懇切丁寧な対応を行う。苦情台帳を整備し、受けた苦情の分析を行い、再発防止に努める。

(6) その他

市及び地域包括支援センター運営協議会の意見等を尊重のうえ事業を実施し、必要時には運営状況の報告等を行う。